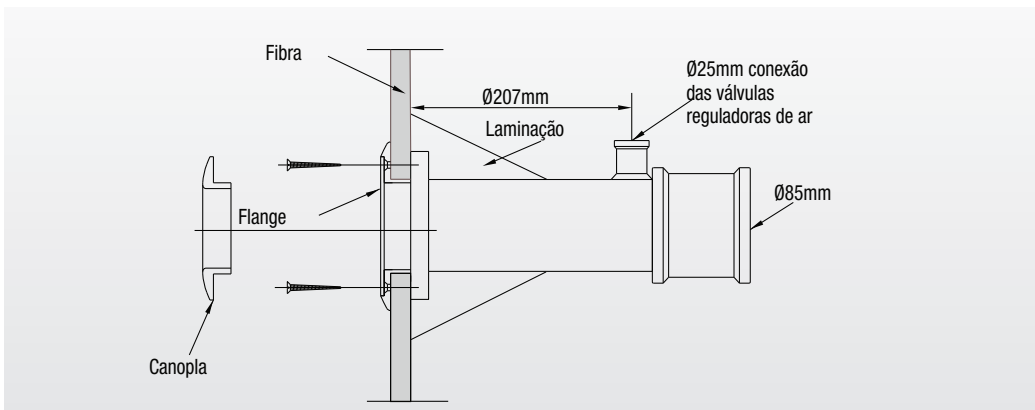
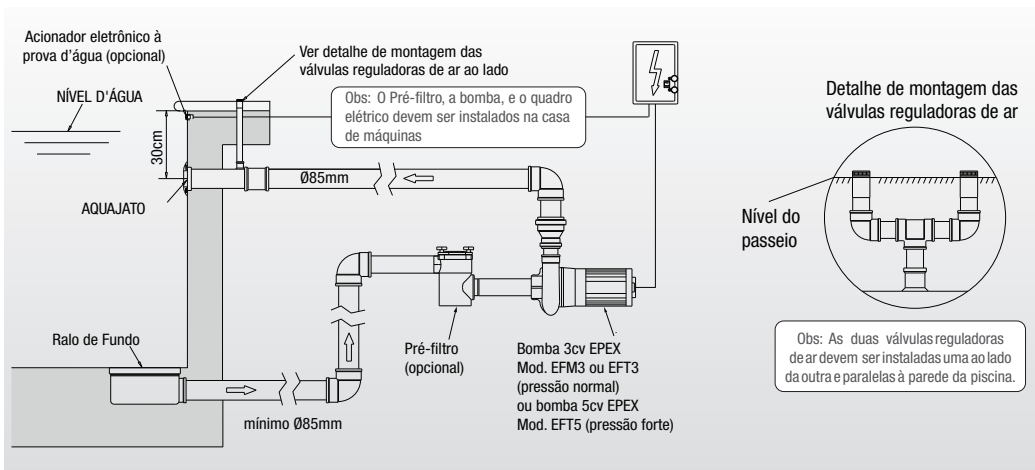


# MANUAL DE INSTALAÇÃO DO AQUAJATO (NADO POR CONTRA CORRENTE)

## PISCINA DE FIBRA



## PISCINA DE CONCRETO



**ATENÇÃO:** a correnteza de água pressurizada que sai do aquajato é excelente para uma massagem localizada.



TECNOLOGIAS AQUÁTICAS

Rua C, nº 50 - Distrito Industrial Simão da Cunha - Cep: 33040-259  
Santa Luzia - MG - Brasil - Tel: +55.31.3207.5050 web: [www.epex.com.br](http://www.epex.com.br)

Todas as tabelas técnicas e manuais estão disponíveis em nosso site.



Empresa Certificada  
ISO 9001:2008  
File number A15551